

HydronicGroup 90

LK 860 | 861 | 862

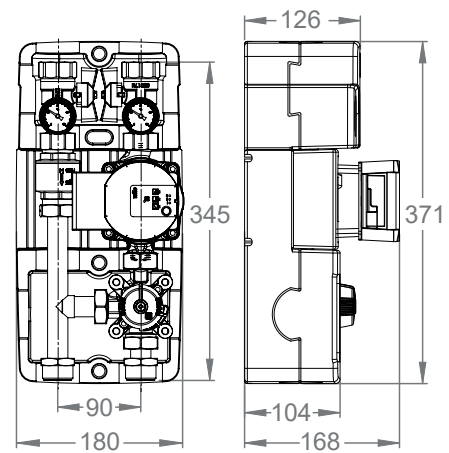
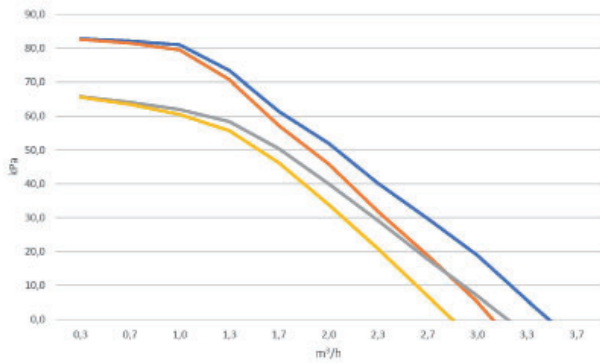


INSTRUCTION MANUAL
BEDIENUNGSANLEITUNG
MANUEL D'INSTRUCTION
MANUALE DI ISTRUZIONI
ASENNUS- JA KÄYTTÖOHJE
INSTRUKTIONSMANUAL

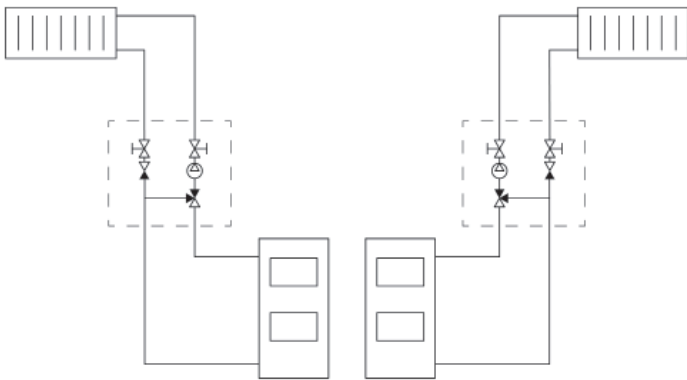


LK Armatur

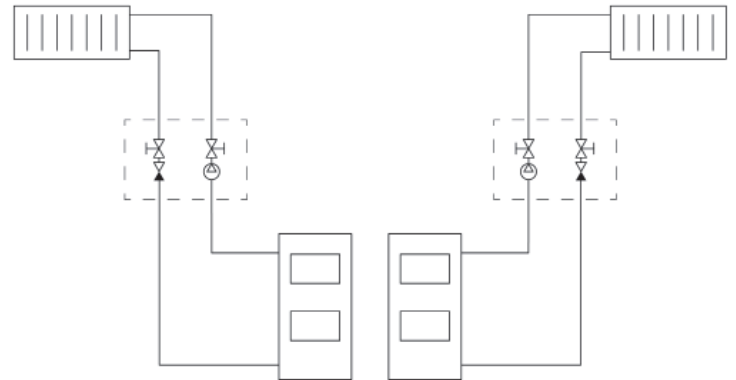
PUMPCHARACTERISTICS, WILO PARA



WITH MIXING VALVE



DIRECT SUPPLY



TECHNICAL DATA

Voltage	230 VAC 50/60 Hz
Power consumption	10-75 W depending on pump speed
Working temperature	Min. 5°C/Max. 100°C
Ambient temp.	Min. 5°C/Max. 58°C
Max. working pressure	1,0 MPa (10 bar)
Media	Wilo: Water - Glycol mixture max. 50% Taco: Water - Glycol mixture max. 30%
Thread standard	Rp - female thread, G - male thread
Circulating pump	Wilo PARA 15-130/8-75/SC-9, Taco ES2C 15-70-130
Material, valve body	Brass EN 12165 CW617N
Material, insulation	Expanded Polypropylene EPP

TECHNISCHE DATEN

Nennspannung	230 VAC 50/60 Hz
Leistungsaufnahme	10-75 W abhängig von Pumpen- drehzahl
Arbeitstemperatur	Min. 5°C/Max. 100°C
Umgebungstemperatur	Min. 5°C/Max. 58°C
Max. Arbeitsdruck	1,0 MPa (10 bar)
Flüssigkeit	Wilo: Wasser - Glykol max. 50% Taco: Wasser - Glykol max. 30%
Gewindenorm	Rp - Innengewinde, G - Aussengewinde
Umwälzpumpe	Wilo PARA 15-130/8-75/SC-9, Taco ES2C 15-70-130
Material, Gehäuse	Messing EN 12165 CW617N
Material, Isolierung	Expandiertes Polypropylen EPP

LK HydronicGroup is a complete pump group that is suitable for heating systems where direct supply or shunt supply is desirable.

LK HydronicGroup comprises a highly efficient circulation pump, insulation, wall mounting bracket and two ball valves with thermometer, of which the ball valve on the return side has an integrated check valve. In the variant where shunted supply is desired, a three-way shunt valve is included.

A manifold for two, optionally three, pump groups is available as an accessory, see accessories and spare parts. Wall mounting bracket is not included with manifold, but must be ordered separately, see accessories and spare parts.

Die LK HydronicGroup ist eine komplette Pumpengruppe und eignet sich für Heizsysteme, bei denen eine Direktversorgung oder Nebenversorgungsleitung gewünscht wird.

Die LK HydronicGroup besteht unter anderem aus einer hocheffektiven Zirkulationspumpe, Isolierung, Konsole für die Wandmontage sowie zwei Kugelventilen mit Thermometer. Das Kugelventil für die Rücklaufseite hat ein integriertes Rückschlagventil; falls eine Nebenversorgungsleitung gewünscht wird, ist die Ausführung mit einem Bypassventil versehen.

Ein Verteilerbalken für zwei bzw. drei Pumpengruppen ist als Zubehör erhältlich; siehe Zubehör und Ersatzteile. Die Konsole für die Wandmontage ist im Lieferumfang des Verteilerbalkens nicht enthalten, sondern wird separat bestellt; siehe Zubehör und Ersatzteile.



DONNÉES TECHNIQUES

Tension nominale	230 VAC 50/60 Hz
Puissance maxi chaudière	10-75 W suivant position circulateur
Température de service	Min. 5°C/Max. 100°C
Température d'ambiance	Min. 5°C/Max. 58°C
Pression de service max.	1,0 MPa (10 bar)
Fluide	Wilo: Eau - Glycol max. 50% Taco: Eau - Glycol max. 30%
Filetage standard	Rp - filetage femelle, G - filetage mâle
Circulateur	Wilo PARA 15-130/8-75/SC-9, Taco ES2C 15-70-130
Matériau, corps de vanne	Laiton EN 12165 CW617N
Matériau, isolation	Polypropylène Expandé EPP

DATI TECNICI

Voltaggio	230 VAC 50/60 Hz
Consumo	10-75 W secondo la velocità della pompa
Temperatura di esercizio	Min. 5°C/Max. 100°C
Temperatura ambiente	Min. 5°C/Max. 58°C
Pressione massima di esercizio	1,0 MPa (10 bar)
Fluidi	Wilo: Acqua. Miscela Acqua - Glicole max. 50%. Taco: Acqua. Miscela Acqua - Glicole max. 30%.
Filettatura standard	Rp - filettatura femmina, G - filettatura maschio
Pompa di ricircolo	Wilo PARA 15-130/8-75/SC-9, Taco ES2C 15-70-130
Materiale, corpo valvola	Ottone EN 12165 CW617N
Materialie, isolante	Polipropilene Espanso EPP

TEKNILLISET TIEDOT

Jännite	230 VAC 50/60 Hz
Tehonkulutus	10-75 W pumpun nopeudesta riippuen
Käyttölämpötila	Min. 5°C/Maks. 100°C
Ympäristön lämpötila	Min. 5°C/Maks. 58°C
Maks. käyttöpain	1,0 MPa (10 bar)
Siirtoneste	Wilo: Vesi - Glykolia maks. 50% Taco: Vesi - Glykolia maks. 30%
Kierrestandardi	Rp - sisäkierre, G - ulkokierre
Kiertovesipumput	Wilo PARA 15-130/8-75/SC-9, Taco ES2C 15-70-130
Materiaali, venttiilipesä	Messinki EN 12165 CW617N
Materiaali, eriste	Paisutettu Polypropeeni EPP

TEKNISKA DATA

Spänning	230 VAC 50/60 Hz
Effektförbrukning	10-75 W beroende av pumphastighet
Arbetstemperatur	Min. 5°C/Max. 100°C
Omgivningstemp.	Min. 5°C/Max. 58°C
Max. arbetstryck	1,0 MPa (10 bar)
Media	Wilo: Vatten - Glykolinblandning max. 50%. Taco: Vatten - Glykolinblandning max. 30%.
Gängstandard	Rp - invändig gänga, G - utvändig gänga
Cirkulationspump	Wilo PARA 15-130/8-75/SC-9, Taco ES2C 15-70-130
Material, ventilhus	Mässing EN 12165 CW617N
Material, isolering	Expanderad Polypropylen EPP

LK HydronicGroup est un groupe de pompes complet qui convient pour des systèmes de chauffage dans lesquels on souhaite une alimentation directe ou une alimentation shuntée.

LK HydronicGroup comprend entre autres une pompe de circulation très efficace, une isolation, une console pour le montage mural, et trois robinets à boisseau sphérique avec un thermomètre, dont le robinet à boisseau sphérique du côté retour dispose d'un clapet antiretour ; dans la variante où l'on souhaite une alimentation shuntée, il y a une vanne de dérivation à trois voies.

Une rampe de distribution pour deux ou trois groupes de pompes est disponible en accessoire ; voir accessoires et pièces de rechange. La console pour le montage mural n'accompagne pas la poutre de distribution, mais doit être commandée séparément ; là aussi, voir accessoires et pièces de rechange.

LK HydronicGroup è un gruppo pompa completo ideale per gli impianti di riscaldamento ad alimentazione diretta dalla caldaia o con valvola miscelatrice a tre vie.

LK HydronicGroup comprende, fra l'altro, la pompa di ricircolo ad alta efficienza, l'isolamento, la staffa per montaggio a parete e due valvole a sfera con termometro, con la valvola a sfera sul lato di ritorno dotata di valvola di non ritorno integrata. Nella versione con mandata miscelata, comprende una valvola miscelatrice a tre vie.

Come accessorio è disponibile una collettore per due o tre gruppi pompa, vedere accessori e ricambi. La staffa per montaggio a parete non è in dotazione al collettore e deve essere ordinata separatamente, vedere accessori e ricambi.

LK HydronicGroup on kokonainen pumppuryhmä, joka sopii lämmitysjärjestelmään, johon halutaan suorasyöttö tai shunttiin kytketty syöttö.

LK HydronicGroup koostuu mm. erittäin tehokkaasta kiertopumpusta, eristyksestä, seinäsennuskonsolista ja kahdesta kuulaventtiilistä, joissa on lämpömittari. Paluupuolen kuulaventtiilissä on integroitu suuntaventtiili. Shunttiin kytkentää varten olevassa versiossa on 3-teinen shuntti.

Jakopalkki kahdelle tai vaihtoehtoisesti kolmelle pumppuryhmälle on saatavilla lisätarvikkeena, ks. tarvikkeet ja varaosat. Seinäsennuskonsoli ei kuulu jakopalkin toimitussisältöön, vaan tilataan erikseen, ks. tarvikkeet ja varaosat.

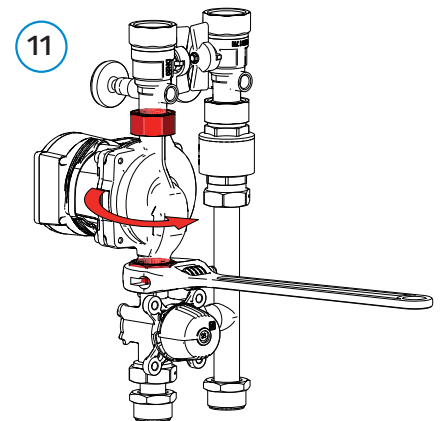
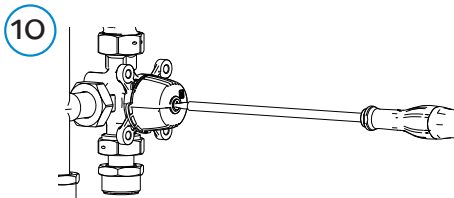
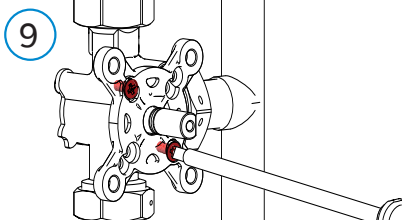
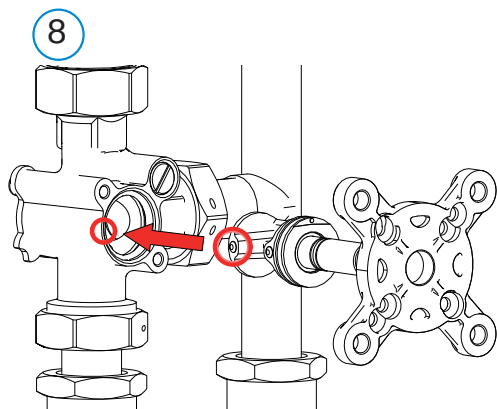
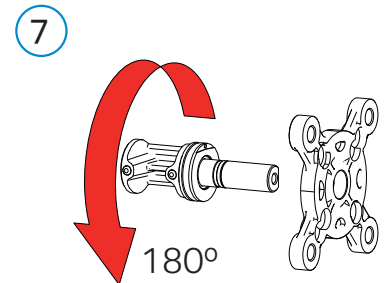
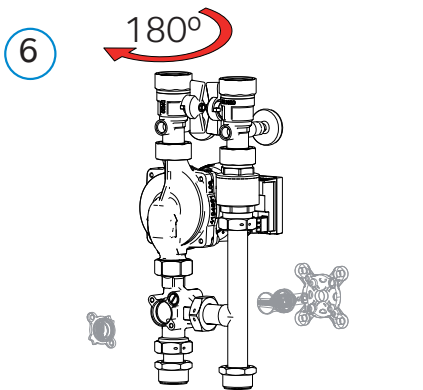
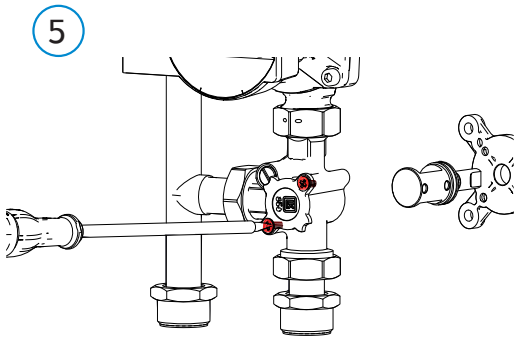
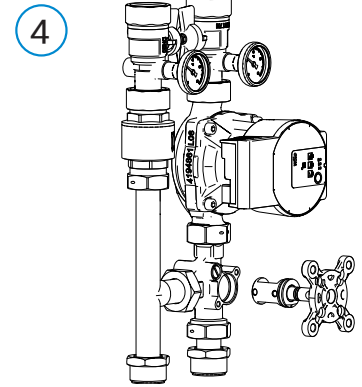
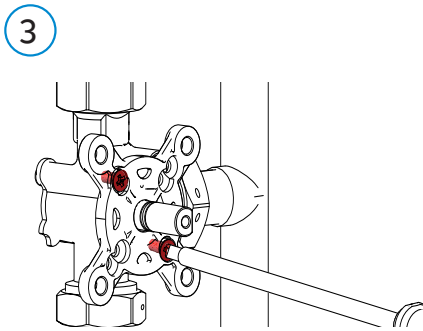
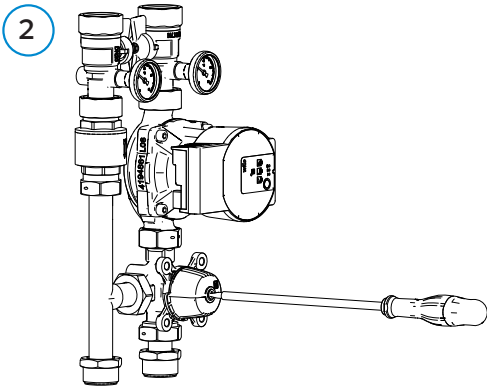
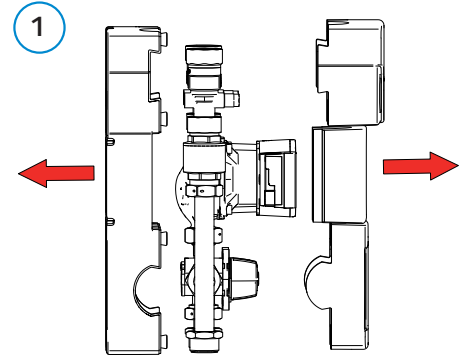
LK HydronicGroup är en komplett pumpgrupp som är lämplig i värmsystem där direktförsörjning eller shuntad framledning önskas.

LK HydronicGroup består bland annat av högeffektiv cirkulationspump, isolering, konsol för väggmontage samt två kulventiler med termometer varav kulventil till retursidan har integrerad backventil, i variant där shuntad framledning önskas ingår en tre vägs shuntventil.

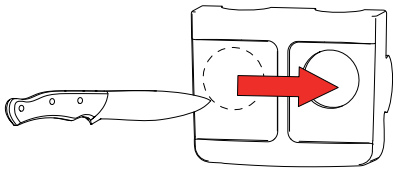
Fördelarbalk för två, alternativt tre, pumpgrupper finns som tillbehör, se tillbehör och reservdelar. Konsol för väggmontage följer inte med fördelarbalk utan beställs separat, se även där under tillbehör och reservdelar.



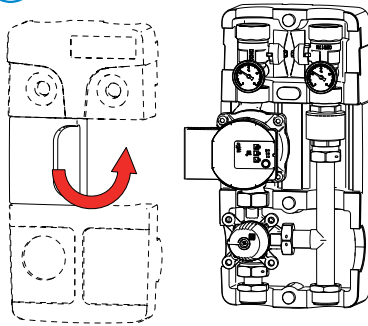
LK 862 Right → LK 862 Left



12



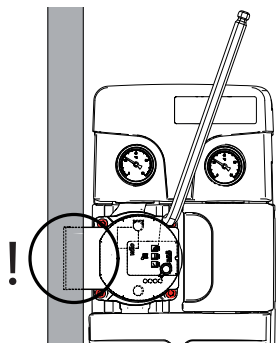
13



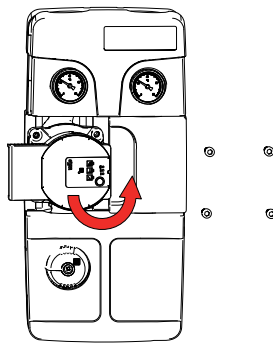
14



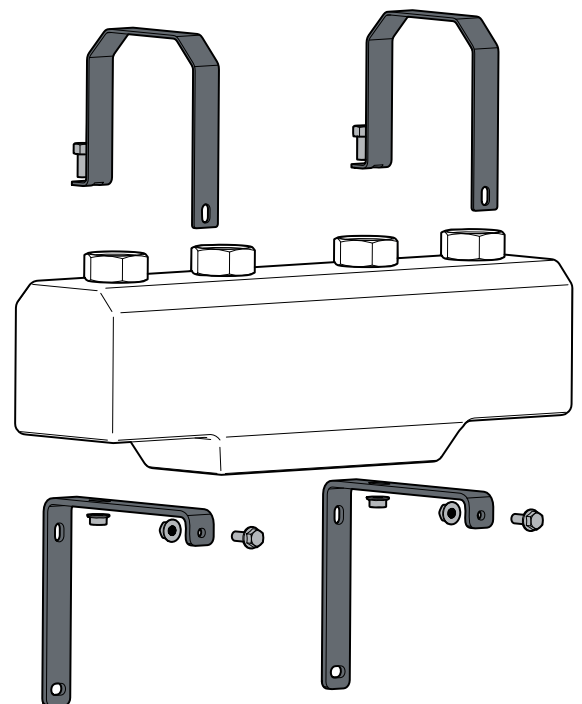
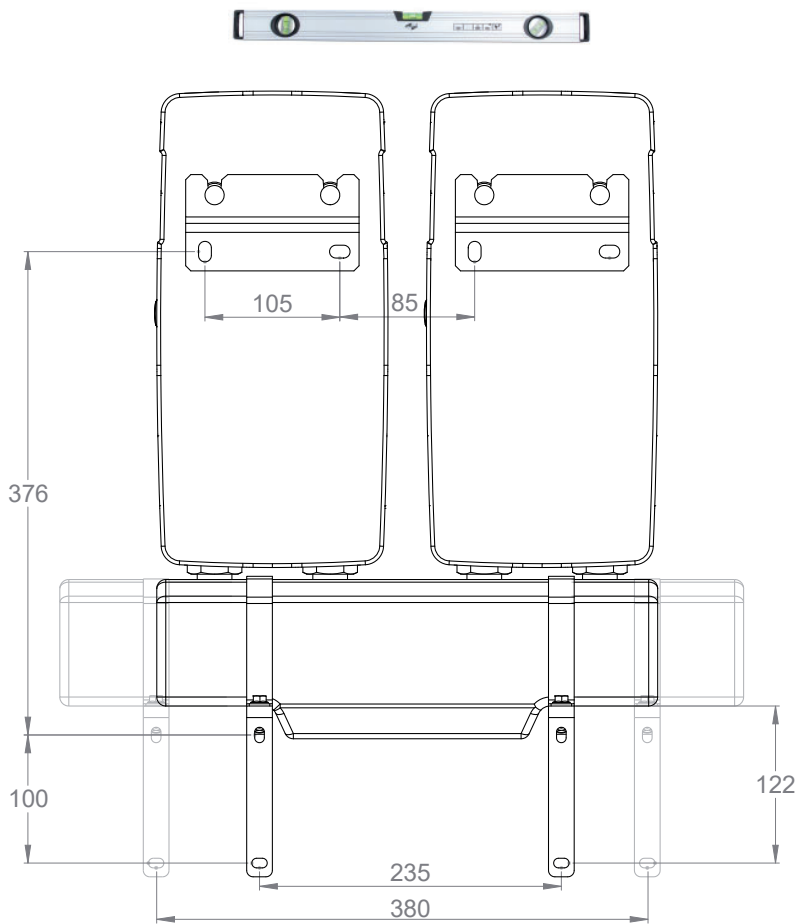
A



B



C



Part No. Teil Nr. Pièce N° Ogetto N° Osa nr. Del nr.	Art. no. Art. Nr. N° de réf. Codice Tuote nr. Art. nr.	Article Artikel Article Articolo Nimike Artikel
1	187227 187228	Wilo PARA 25-180/8-75/SC-12 Taco ES2C 15-70-1302
2	182125	LK 860 Manifold 2 pc groups Verteilerbalken, 2 Gruppen Rampe de distribution, 2 groupes Collettore 2 gruppi Jakopalkki 2 ryhmälle Fördelarbalk 2 st grupper
3	182126	LK 860 Manifold 3 pc groups Verteilerbalken, 3 Gruppen Rampe de distribution, 3 groupes Collettore 3 gruppi Jakopalkki 3 ryhmälle Fördelarbalk 3 st grupper
4	187229	Bracket for manifold Konsole für Verteilerbalken Console pour rampe de distribution Staffa per collettore Konsoli jakopalkille Konsol för fördelarbalk
5	187230	LK 861 EPP Insulation LK 861 Isolierung EPP LK 861 Isolation EPP LK 861 Isolmento in EPP LK 861 EPP Eriste LK 861 EPP Isolering
6	187231	LK 316 Rp" /Rp Ball valve Kugelhähne Vanne à boisseau sphérique Valvola a sfera Palloventtiili Kulventil
7	187232	Thermometer Thermometer Thermomètre Termometro Lämpömittari Termometer
8	187233	LK 850 Kvs 6,3/10 Mixing Valve Mischer Vanne mélangeuse Valvola micelatrice meccanica Sekoitusventtiili Shuntventil
9	187190	LK 840 DN 15-20 Repair kit Einsatz Kit de rép Kit di riparazione Korjaussarja Rep. sats

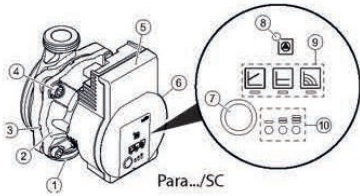




WILO-PARA QUICK START GUIDE

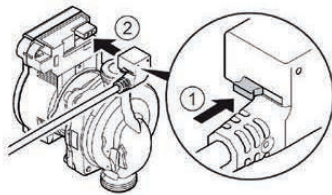
Wilo-Para self control / Installation

One push-button

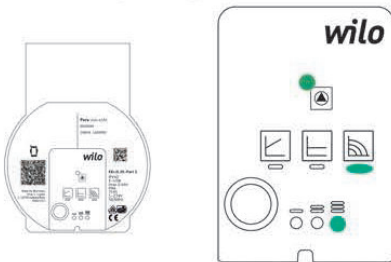


- 1 Pump housing with screwed connections
- 2 Glandless motor
- 3 Condensate drain openings (4x around circumference)
- 4 Housing screws
- 5 Control module
- 6 Rating plate
- 7 Green push button
- 8 Fault signal LED
- 9 Display for control mode ($\Delta p-v$, $\Delta p-c$, N constant)
- 10 Display for speed setting (I, II, III)

Electrical connection

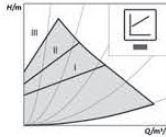


Standard factory setting



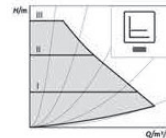
Wilo-Para self control / Setting

Differential pressure variable $\Delta p-v$ (I, II, III)



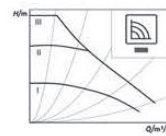
Recommended for two-pipe heating systems with radiators to reduce the flow noises at thermostatic valves.

Constant differential pressure $\Delta p-c$ (I, II, III)



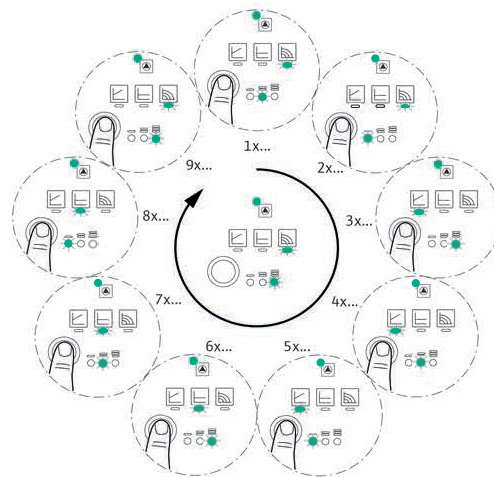
Recommended for underfloor heating or for large-sized pipes, applications without a variable pipe network curve (e.g. storage charge pumps) or single-pipe heating systems with radiators.

Constant speed (I, II, III)



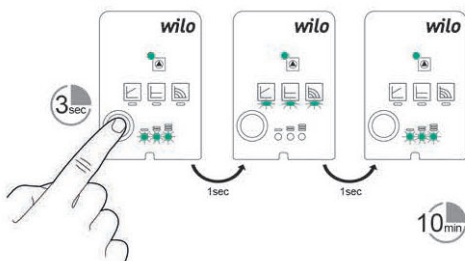
Recommended for systems with fixed system resistance requiring a constant volume flow and for replacement of AC pumps.

Push to change the pump setting

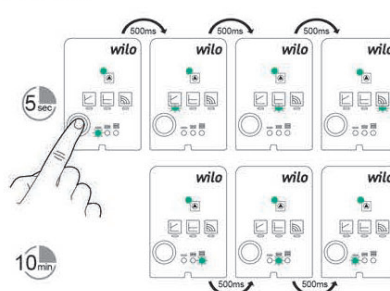


Wilo-Para self control / Smart Functions

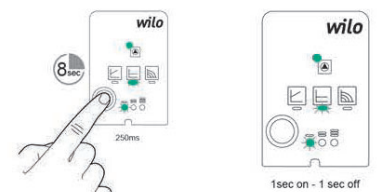
Air-venting mode



Manual restart



Lock & unlock



LK Armatur AB

Garnisonsgatan 49 · SE-254 66 Helsingborg · Sweden
Tel: +46 (0)42-16 92 00 · Fax: +46 (0)42-16 92 20
info@lkarmatur.se · order@lkarmatur.se
www.lkarmatur.se

 [youtube.com/lkarmatur](https://www.youtube.com/lkarmatur)



LK Armatur